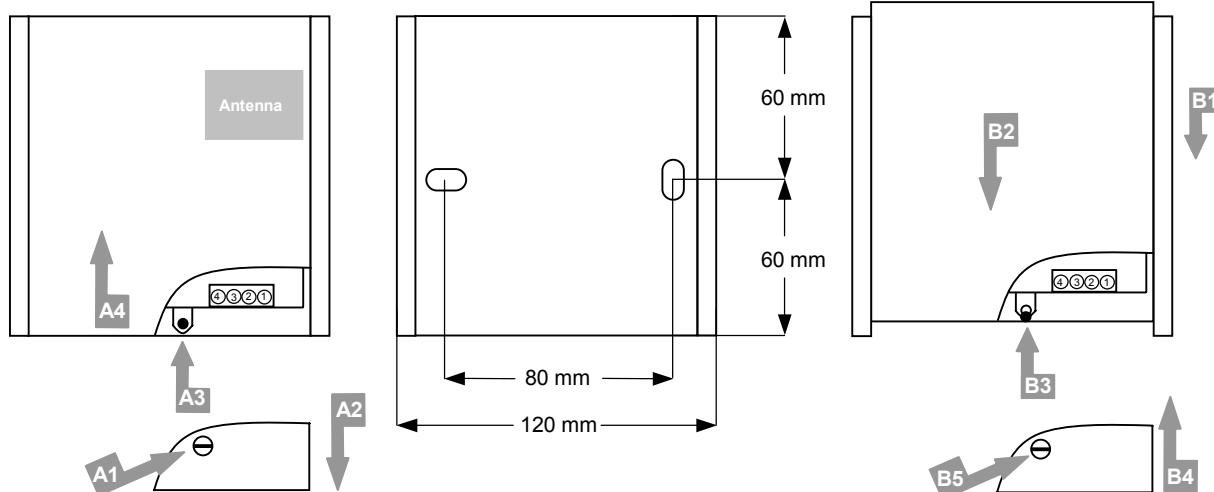


## M-Bus Receiver 868 Installation



**Avertissement :** Seulement le personnel qualifié est autorisé d'installer et d'actionner le M-Bus Receiver 868 (M-Bus récepteur de radio 868 MHz).

### Montage et démontage

Pour facilement attacher et détacher le M-Bus Receiver 868, il est équipé d'un support de mur démontable.

**Il faut impérativement installer le M-Bus Receiver 868 avec une distance d'au moins 10 cm de toutes les pièces métalliques (tuyaux, câbles).**

**Le lieu d'installation doit être conforme avec la classe de protection IP44 du boîtier.**

**Montage du support de mur :** Le support de mur est prévu pour la fixation sur une surface assez plane et lisse avec deux vis de 5 millimètres. Percez les trous appropriés avec un espacement de 80 millimètres (voyez le dessin).

**Montage :** Mettez le M-Bus Receiver 868 sur le support de mur (B1, dessin à droite). Poussez le M-Bus Receiver 868 vers le coin inférieur du support de mur (B2) jusqu'au verrou (B3) se ferme. Poussez le couvercle du coin inférieur du M-Bus Receiver 868 vers le haut pour couvrir les bornes (B4). Plombez le couvercle avec un plomb plastic (B5).

**Démontage :** Utilisez un tournevis pour tourner le plomb plastic jusqu'au moment où il se casse (A1). Poussez le couvercle vers le coin inférieur du M-Bus Receiver 868 pour découvrir les bornes (A2). Levez le verrou (A3) et poussez le M-Bus Receiver 868 vers le haut (A4). Le M-Bus Receiver 868 peut maintenant être enlever du support de mur.

### Raccordements électriques

Pour brancher le M-Bus Receiver 868 le couvercle des bornes doit être enlever.

**Raccordements :** Branchez le câble de M-Bus d'un HYDRO-CENTER aux bornes 1 et 2 (M-Bus input). Le branchement est indépendant de la polarité. Si vous voulez brancher des M-Bus Receiver 868 supplémentaires ou des compteurs M-Bus standards supplémentaires au même M-Bus, utilisez les bornes 3 et 4 (M-Bus output) pour rallonger le M-Bus au prochain dispositif.

Borne	Description
1	M-Bus entrée polarité 1
2	M-Bus entrée polarité 2
3	M-Bus sortie polarité 1
4	M-Bus sortie polarité 2

### Utilisation

Le M-Bus Receiver 868 peut être utilisé seulement avec des HYDRO-CENTER 60 / 250.

**En particulier, il ne peut pas être utilisé avec des HYDRO-CENTER 25.**

Le M-Bus Receiver 868 a besoin environ le même courant de M-Bus que 20 dispositifs M-Bus standard.

Donc, c'est possible de connecter au maximum :

**3 M-Bus Receiver 868 à un HYDRO-CENTER 60** et

**12 M-Bus Receiver 868 à un HYDRO-CENTER 250**

**La longueur maximale du câble de M-Bus** est toujours limitée à entre **100 m et 1 km (maxi.)**, dépendent du nombre des M-Bus Receiver 868 et des compteurs M-Bus standards connectés au M-Bus.

### Indicateurs

Une LED rouge et une LED verte à côté des bornes du M-Bus Receiver 868 indiquent l'état opérationnel.

**Démarrage :** Toutes les deux LED s'allument pour environ 1 seconde.

**Fonctionnement :** La LED verte s'allume si une trame de radio valide a été reçu. La LED rouge s'allume si une trame de radio invalide a été reçu.

**Échec de matériel :** Toutes les deux LED s'allument en permanence. En ce cas-ci la vérification de matériel a échoué et le M-Bus Receiver 868 doit être remplacé.

**Mise à jour :** Pendant une mise à jour de progiciels du M-Bus Receiver 868 les deux LED clignotent alternativement avec une fréquence d'environ 2 hertz.

### Support à la clientèle

Une fiche technique complète et des informations supplémentaires sont disponibles à notre page de téléchargement sur l'Internet.

HYDROMETER GmbH  
Systems  
Industriestraße 13  
91522 Ansbach  
Allemagne

Phone: +49 981 1806 0  
Fax: +49 981 1806 605  
Email: support@hydrometer.de  
WWW: <http://www.hydrometer.de>  
<http://www.hydrometer.com/systems>

### Exemple de configuration

